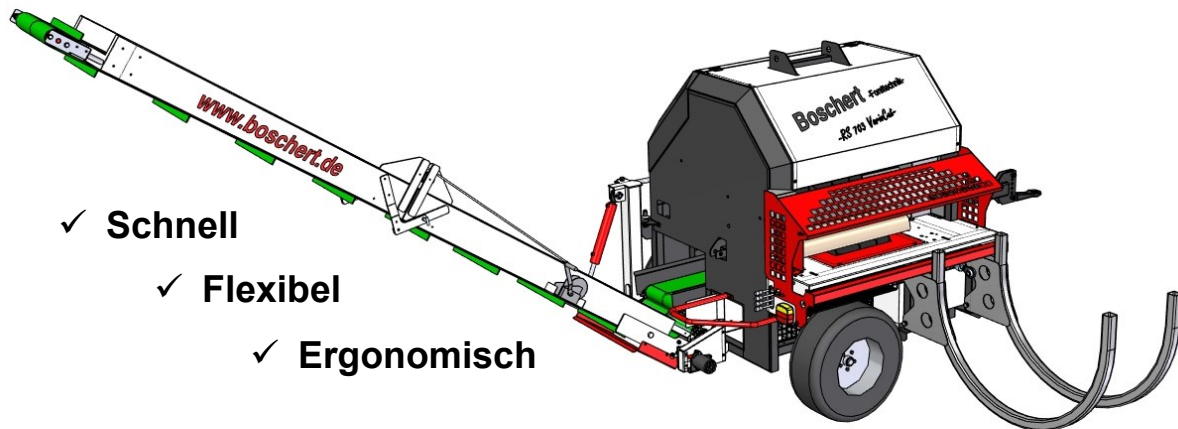


RS703 *Vario Cut*

die Hochleistungs-Brennholzsäge für die
Weiterverarbeitung von Brennholzscheiten



- ✓ Schnell
- ✓ Flexibel
- ✓ Ergonomisch

90 Schnitte pro Minute

Durch eine spezielle Sägeeinheit kann alle 2 Sekunden ein Holzscheit (1m) in bis zu vier Teile getrennt werden. Innerhalb weniger Minuten können Schnittlängen von 25 cm, 33 cm und 50 cm eingestellt werden.

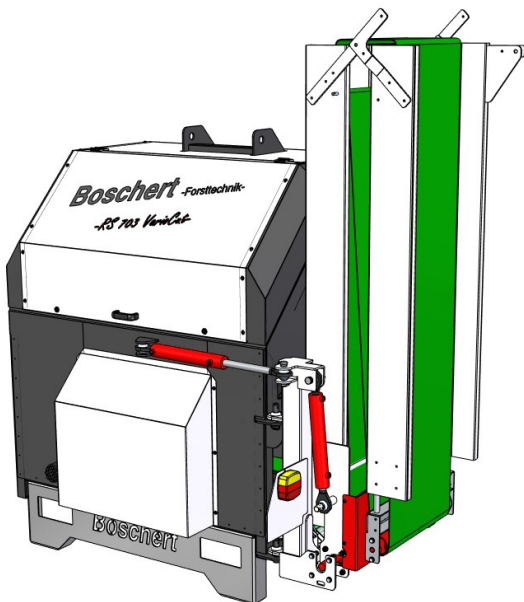
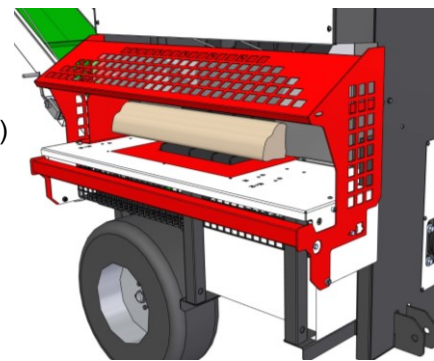
Der Rotor führt die Scheite automatisch durch die Sägeblätter. Die Form des Rotors und die flexiblen Niederhalter erlauben es auch verwachsenes und krummes Holz ohne Probleme zu verarbeiten.

Das gesägte Holz wird über ein stufenlos in der Höhe verstellbares Förderband abtransportiert. Für maximale Flexibilität kann das Band optional von 0°- 90° geschwenkt werden.

Standardmäßig wird die Säge am 3-Punkt angehängt. Der Antrieb erfolgt per Zapfwelle und Schlepperhydraulik. Optional kann eine eigene Bordhydraulik und ein 25 Km/h Fahrwerk mit Bremsachse verbaut werden.

Weitere Vorteile der Maschine:

- Einsatzbereit in 5 Minuten
- 3 Hartmetallsägeblätter inklusive
- Ablage für Holzbündel, dies gewährleistet ein effizientes und rückschonendes Arbeiten
- Max. Holz Ø 20 cm
- Einfache und robuste Konstruktion, für den Dauereinsatz gebaut
- Bauteile verzinkt / pulverbeschichtet
- Alle Lagerstellen sind zur einfachen Wartung gut zugänglich
- Reduzierte Zapfwellendrehzahl (450 min^{-1}) dadurch weniger Verbrauch
- 3-Punkt Aufnahme (Kat. 2)
- Integrierte StVO Beleuchtungsanlage
- Technische Daten:
 - o Transportabmessungen:
Länge 2,5 m / 3,8 m; Breite 2,2 m; Höhe 2,8 m
 - o Gewicht: ab 1400 kg optional mit Achse (25 Km/h)
 - o Antriebsleistung ab 30 KW



Förderband:

- Klappbares Förderband (kein Verschleiß beim Ein-/ Ausfahren)
- 4,5m lang / 60cm breit
- max. Abwurfhöhe 3,3 m
- stufenlos in der Höhe einstellbar
- stufenlos um 90° schwenkbar

Sicherheit:

- Maschine ist komplett gekapselt
- Einlegebereich mit hydraulischem Not-Stopp gesichert

