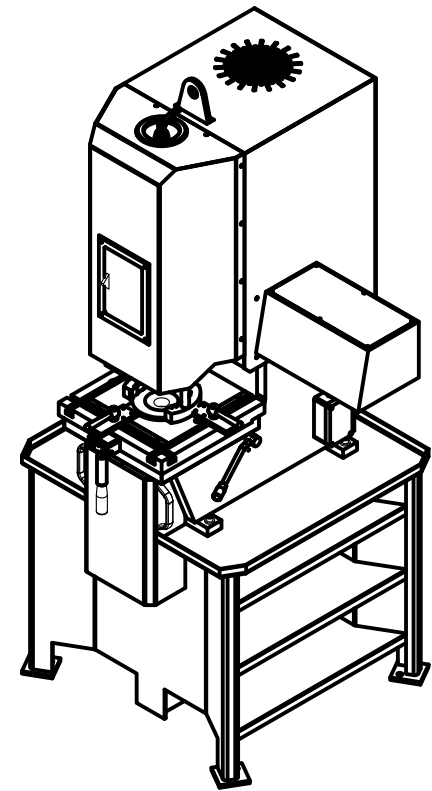
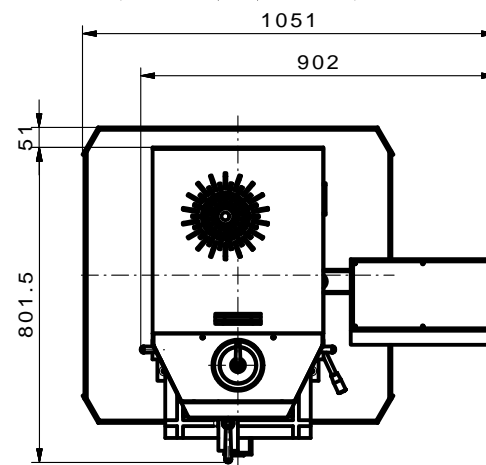
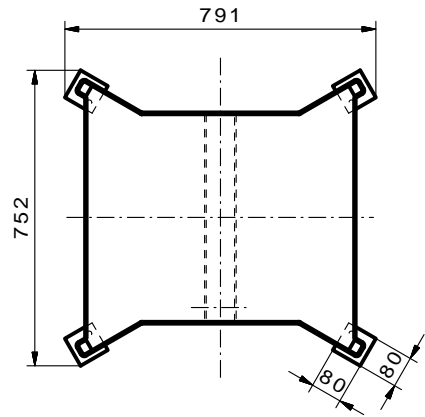


Schnitt A-A



Tel.: 07621 95930
Fax.: 07621 56730

Maßstab

1:20

Format

DIN A4

Benennung:

Aufstellplan Mini-Press 150
(2011)

Zeichnung: 214 40040

Ersetzt durch

Erstellt mit MEGACAD

2011

Datum

Name

Fa:

Bearb

24.03.

Da

Kom.